

P-262

12,5/ (✓)

Перв. примен.

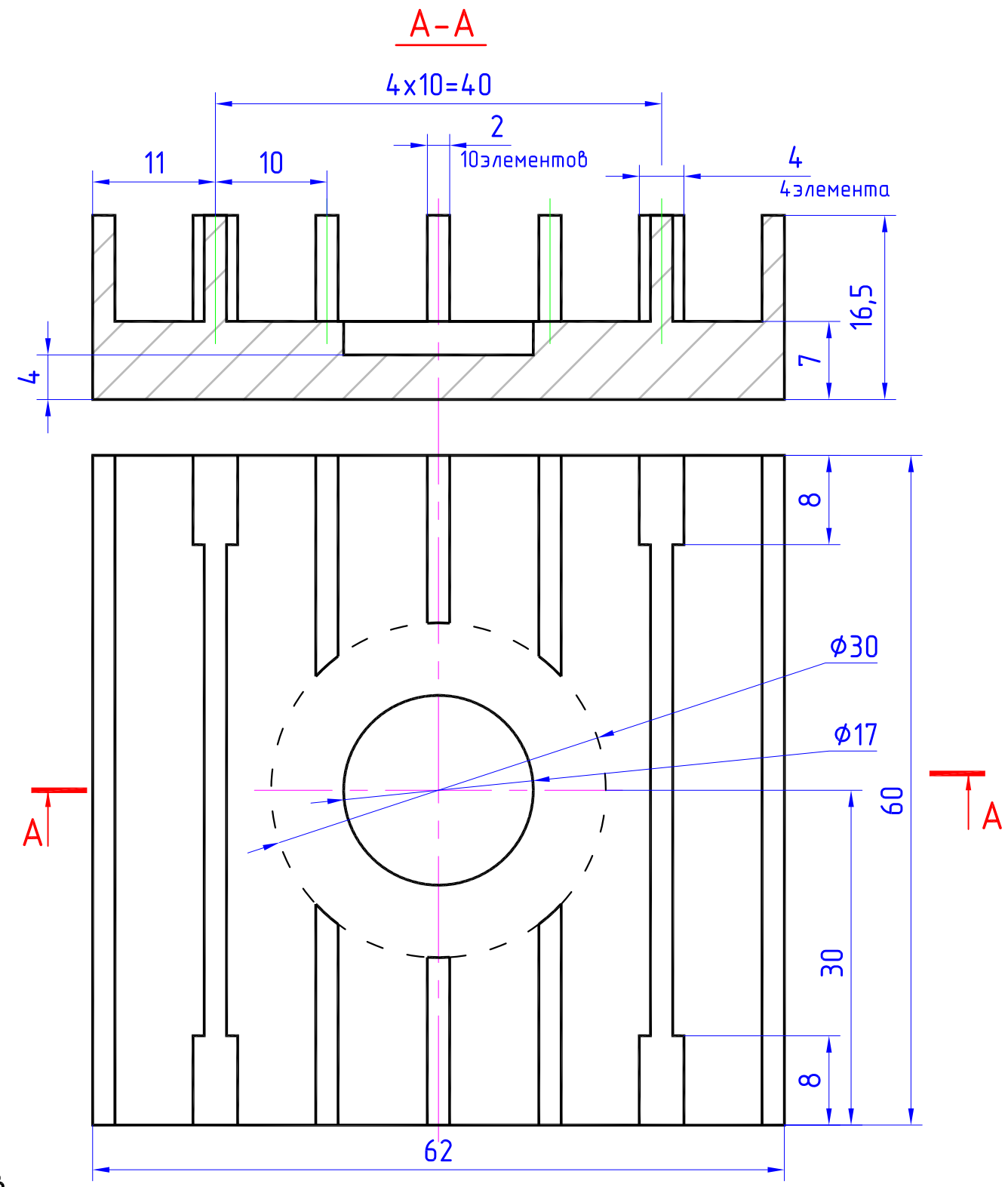
Справ. N

Подп. и дата

Инв. N дубл.

Подп. и дата

Инв. N подл.



1. Отливка II группы по ОСТ4.021.203-87
2. Литейные уклоны по наружному и внутреннему контурам - до 3° в сторону увеличения размеров.
3. Неуказанные предельные отклонения размеров - ЛЗ по ОСТ4.021.203-87
4. Неуказанные литейные радиусы не более 2мм.
5. Допускается изготовление из АК9, АК12.
6. Остальные технические требования по ОСТ4 ГО.070.014.

Изм.	Лист	№ докум.	Подпись	Дата
Разраб.		Андреев		
Провер.		Тарасова		
Т.контр.				
Н.контр.				
Утв.		Носань		

P-262

Радиатор

Силумин АК7
ГОСТ 1583-93

Лит.	Масса	Масштаб
	0,9	2:1
Лист	Листов 1	

