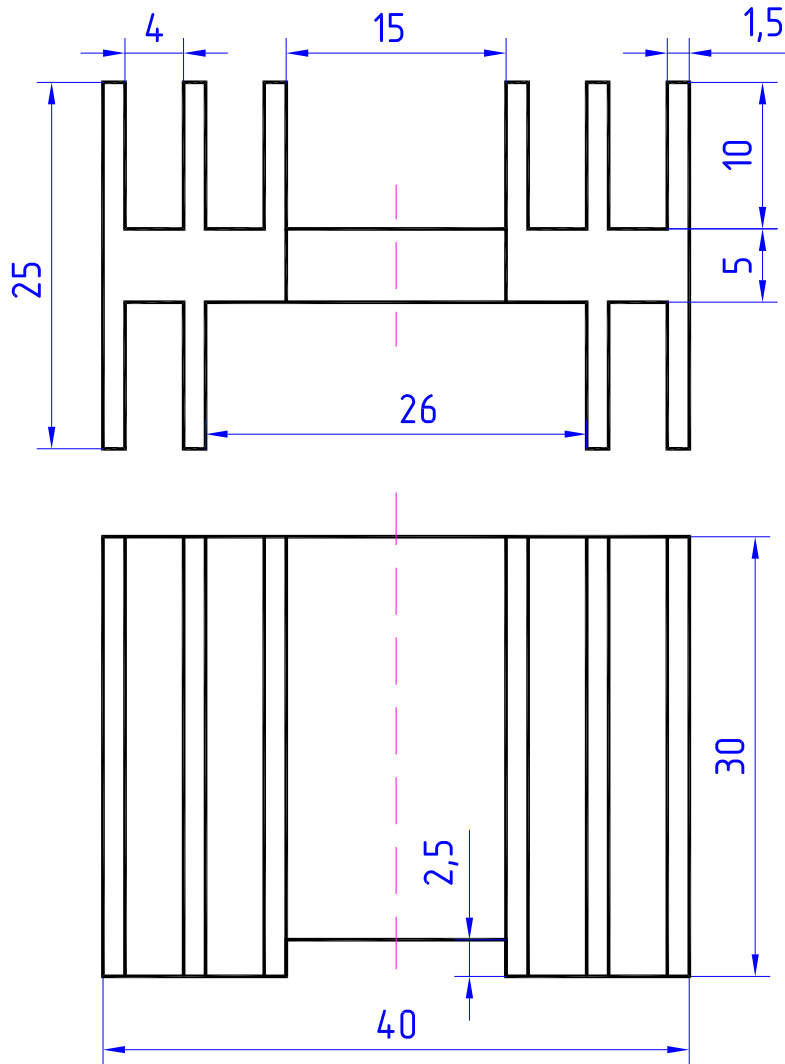


07Z-d

12,5  
✓(✓)



1. Отливка II группы по ОСТ4.021.203-87
2. Литейные уклоны по наружному и внутреннему контуру - до 3° в сторону увеличения размеров.
3. Неуказанные предельные отклонения размеров - ЛЗ по ОСТ4.021.203-87
4. Неуказанные литейные радиусы не более 2мм.
5. Допускается изготовление из АК9, АК12.
6. Остальные технические требования по ОСТ4 ГО.070.014.

P-240

Радиатор

Лит.	Масса	Масштаб
	30	2:1
Лист		Листов 1

Силумин АК7  
ГОСТ 1583-93



ООО "ЛИГРА"

Формат А4

Перв. примен.

Справ. N

Подп. и дата

Инв. N дубл.

Взам. инв. N

Подп. и дата

Инв. N подл.

Изм.	Лист	№ докум.	Подпись	Дата
Разраб.				
Провер.				
Т.контр.				
Н.контр.				
Утв.				