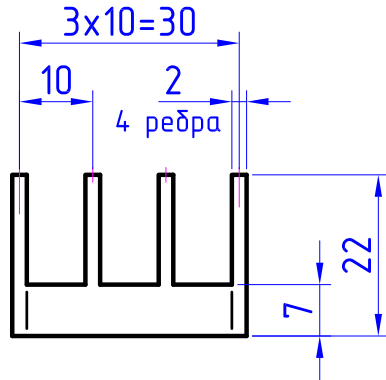
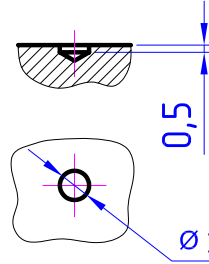


P-202

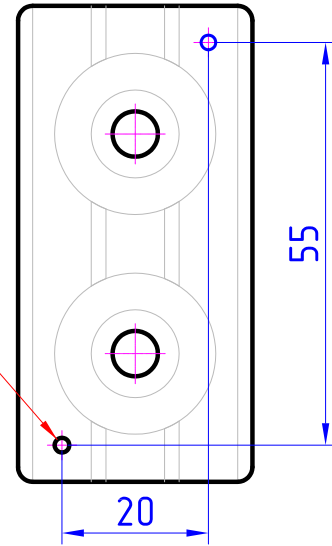
12,5

Отв. центр. В

M 2:1

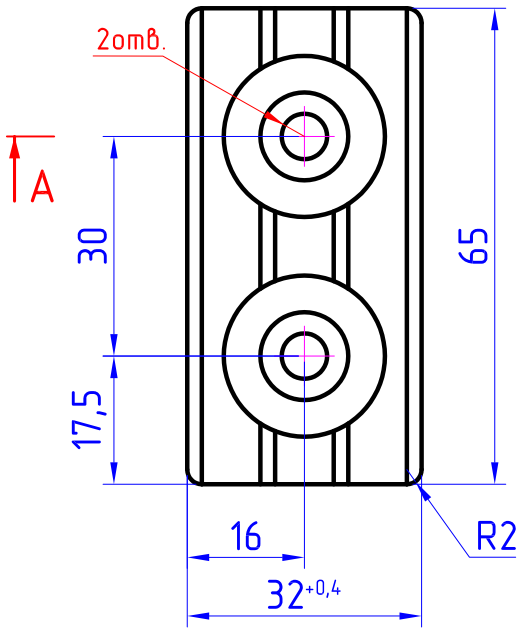


Б

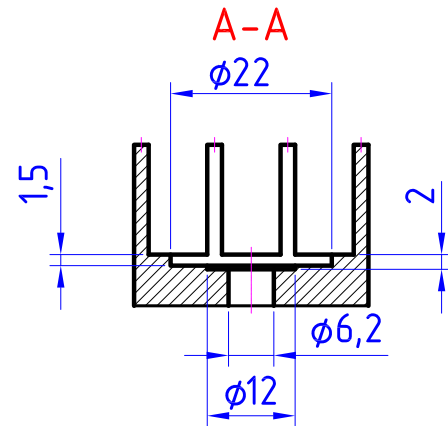


Отв. центр. В

2 отв.



A



Б

Технические требования - см. лист 2.

P-202

Радиатор

Лит.	Масса	Масштаб
	51,5 г	1:1
Лист 1	Листов 2	

Силумин АК7
ГОСТ 1583-93



Формат А4

Перв. примен.

Справ. N

Подп. и дата

Инв. N дубл.

Взам. инв. N

Подп. и дата

Инв. N подл.

Изм.	Лист	№ докум.	Подпись	Дата
Разраб.		Андреев		
Провер.		Тарасова		
Т.конт.				
Н.контр.				
Утв.		Носань		

Р-202

Перв. примен.

Справ. N

1. Отливка II группы по ОСТ4.021.203-87
2. Литейные уклоны по наружному и внутреннему контуру - до 3° в сторону увеличения размеров.
3. Неуказанные предельные отклонения размеров - ЛЗ по ОСТ4.021.203-87
4. Неуказанные литейные радиусы не более 2мм.
5. Допускается изготовление из АК9, АК12.
6. Остальные технические требования по ОСТ4 ГО.070.014.

Подп. и дата

Инв. N дубл.

Взам. инв. N

Подп. и дата

Инв. N подл.

Изм.	Лист	№ докум.	Подпись	Дата

Р-202

Лист

2