

AB8740.2

Перв. примен.

Справ. N

Подп. и дата

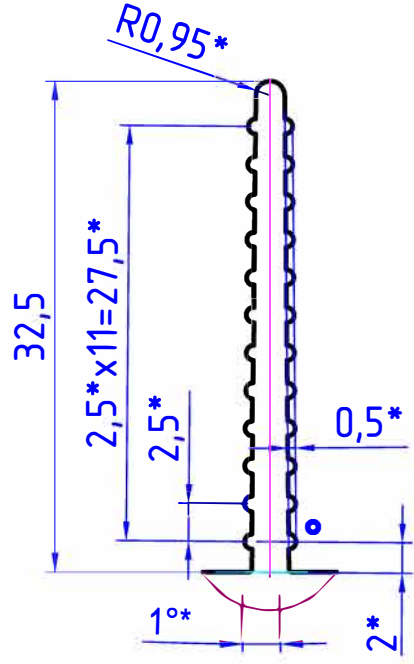
Инв. N дубл.

Взам. инв. N

Подп. и дата

Инв. N подл.

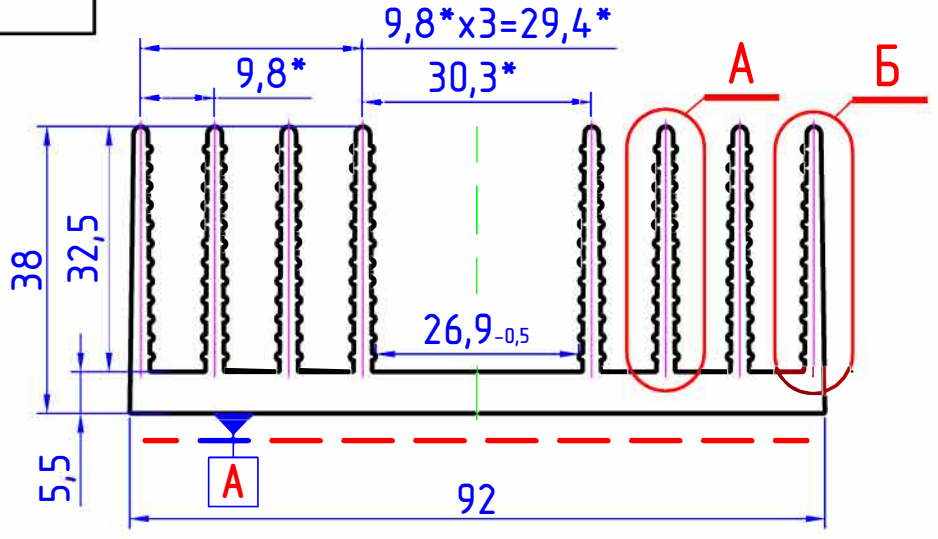
**А (2:1)  
6 мест**



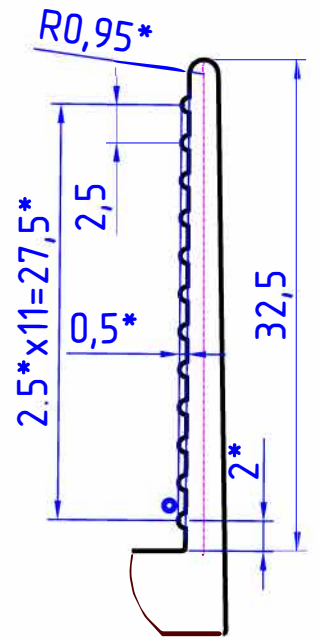
○ -R0,5\*

— — — — — лицевая поверхность

- \* Размеры обеспечиваются инструментом.
- Неуказанные радиусы скругления R0,2\* мм.
- Отклонение от плоскости поверхности А не более 0,4 мм.
- Состояние материала Т6.
- Остальные технические условия по ГОСТ 22233-2018.



**Б (2:1)  
2 места**



Площадь сечения, см <sup>2</sup>	Масса теоретическая кг/пог.м	Диаметр описанной окружности, мм	Периметр наружный, мм
11,37	3,07	98,7	798,2

**AB8740.2**

Профиль радиаторный  
нормальной точности

Лит.	Масса	Масштаб
		1:1
Лист		Листов 1

сплав АД31  
ГОСТ 4784-2019

