



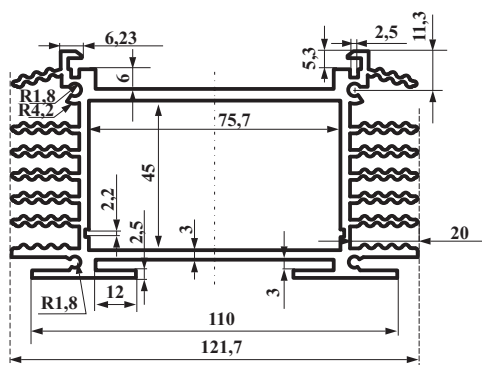
198095, Россия, г. Санкт-Петербург, ул. Швецова, д.23,
Тел./Факс: (812) 600-18-55
E-mail: ligra-spb@mail.ru
www.ligra.ru, www.ligra-spb.ru

Профиль алюминиевый прессованный нормальной точности для светодиодных светильников (все типы профиля изготовлены из сплава АД31 ГОСТ 4784-97)

Корпус-радиатор АВК-001

Вес 1 м погон. - 4,6 кг
Длина хлыста - 3,0 м пог.
Анодированный

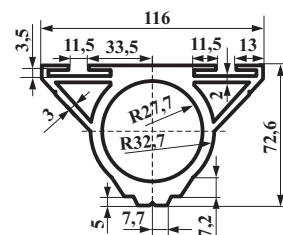
Цена - 2000,0 руб. за 1 метр погонный, цвет белый
Цена - 2200,0 руб. за 1 метр погонный, цвет черный



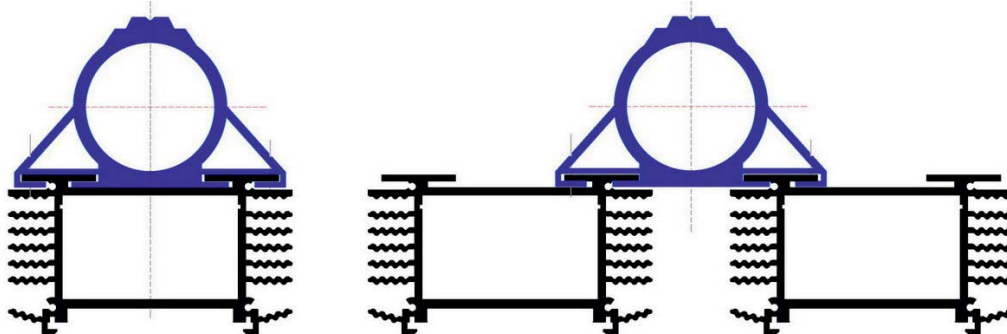
Консоль АВК-К01

Для корпус-радиатора АВК-001
Вес 1 м погон. - 4,6 кг
Длина хлыста - 3,0 м пог.
Анодированная

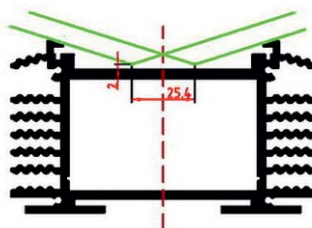
Цена - 2050,0 руб. за 1 метр погонный, цвет белый



Сборка для светодиодных светильников на базе корпус-радиатора АВК-001 и консоли АВК-К01:



Сборка разработана для линзы LEDIL CS12862_STRADA-IP-2X6-DW



Боковые крышки и заглушки для АВК-001 и АВК-К01:

Крышка АВК-01 боковая пластиковая - 40 руб/шт
Заглушка АВК-К01 торцевая пластиковая - 30 руб/шт
Прокладка АВК-01 резиновая - 15 руб/шт



Примечание: Цены указаны без НДС

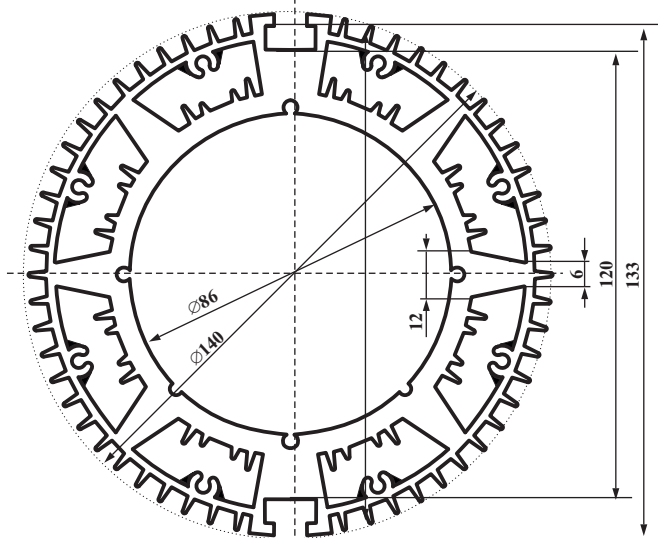


198095, Россия, г. Санкт-Петербург, ул. Швецова, д.23,
Тел./Факс: (812) 600-18-55
E-mail: ligra-spb@mail.ru
www.ligra.ru, www.ligra-spb.ru

Профиль алюминиевый прессованный нормальной точности для светодиодных светильников (все типы профиля изготовлены из сплава АД31 ГОСТ 4784-97)

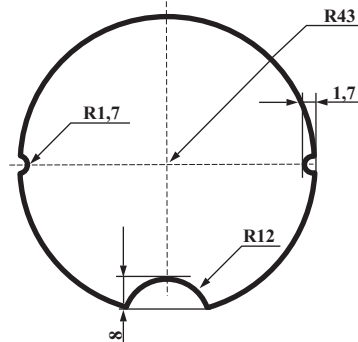
АВК1195

Цена - 5250,0 руб. за 1 м погонный
Вес 1 м погон. - 12,0 кг



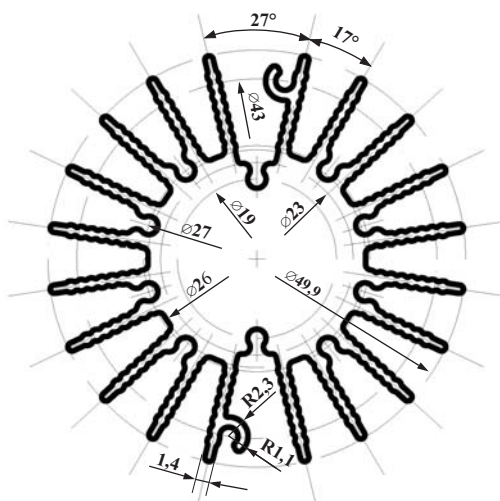
АВК1196

Цена - 6100,0 руб. за 1 м погонный
Вес 1 м погон. - 15,4 кг



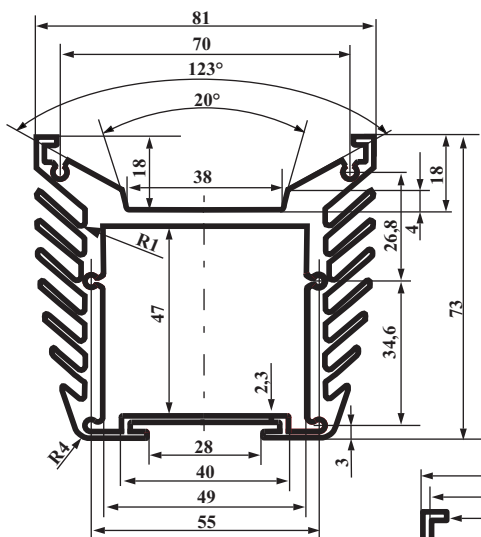
АВ0640

Цена - 940,0 руб. за 1 м погонный
Вес 1 м пог. - 2,36 кг
Длина заготовки - 3 м пог.
Площадь поверхности профиля
на 100 мм длины - не менее 572 см²*



АВК004

Неанодированный, цена - 1850,0 руб. за 1 м погонный
Анодированный, цена - 2050,0 руб. за 1 м погонный
Длина заготовки - 3,0 м пог.



Для АВК004 предлагаются:
- боковые крышки АВК004К - 45 руб./шт
- кронштейн АВК004С - 150,0 руб./шт

АВК003

Цена - 3650,0 руб. за 1 м погонный
Длина заготовки - 3,0 м пог.

