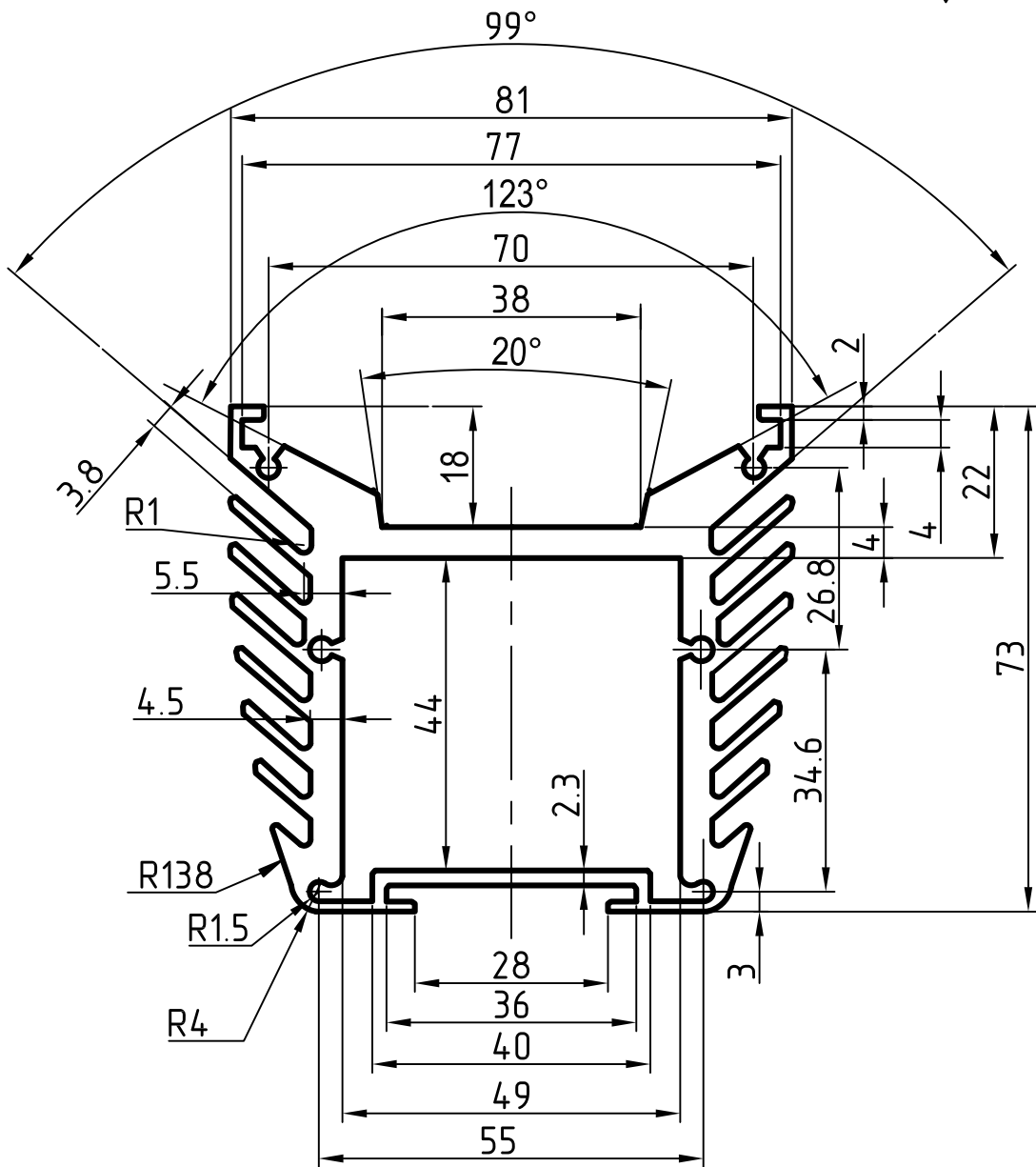


ABK-004

√Ra3.0(√)



1. Покрытие: Ан.окс.
2. Допуски на размеры по ГОСТ 8617-81.
3. Неуказанные формы и расположения поверхностей по ГОСТ 22233-2001.
4. Неуказанная толщина стенок 1,5 мм.
5. Неуказанные радиусы скруглений 0,5 мм.

Периметр наружный, мм	672,2
Масса теоретич., кг/п.м.	3,82

ABK-004

Профиль радиаторный
нормальной точности

Лит.	Масса	Масштаб
		1:1
Лист	Листов	1

сплав АД31
ГОСТ 4784-97



ООО "ЛИГРА"

Формат А4

Перв. примен.

Справ. N

Подп. и дата

Инв. N дубл.

Взам. инв. N

Подп. и дата

Инв. N подл.

Изм.	Лист	№ докум.	Подпись	Дата
Разраб.				
Провер.				
Т.конт.				
Н.контр.				
Утв.				