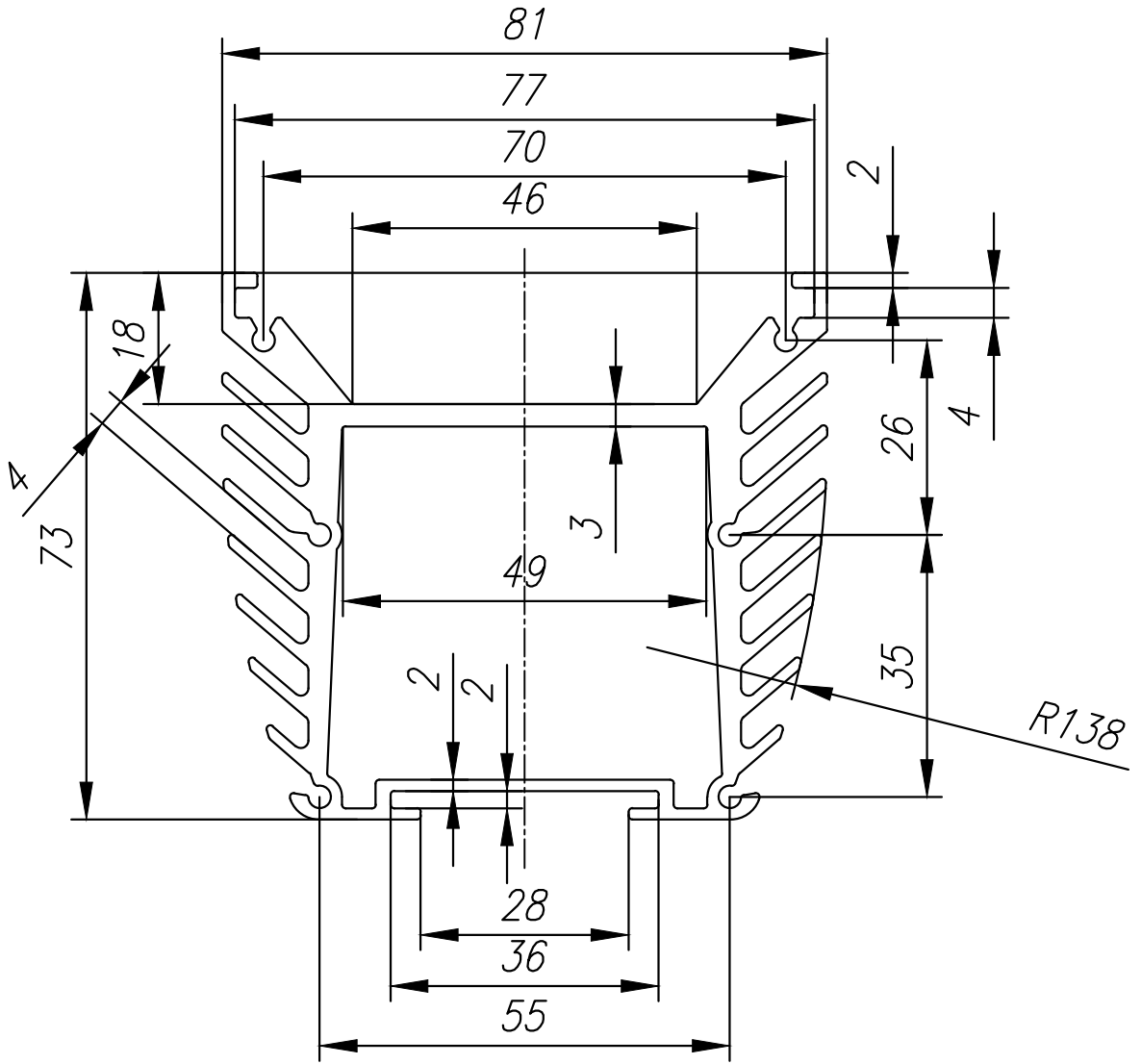


ABK-004M

√Ra3,0 (✓)



Периметр наружный, мм	711,8
Масса теоретическая, кг/пог.м.	3,62

1. Покрытие: Ан.окс.
2. Допуски на размеры согласно ГОСТ 8617-81.
3. Неуказанные отклонения формы и расположения поверхностей по ГОСТ 22233-2001.
4. Неуказанная толщина стенок 1,5 мм.
5. Неуказанные радиусы скруглений 0,5 мм.
6. Состояние материала Т1 по ГОСТ 8617-81.

ABK-004M

Профиль радиаторный
нормальной точности

Сплав АД31
ГОСТ 4784-97

Лит.	Масса	Масштаб
A		1:1
Лист	Листов 1	



ООО "ЛИГРА"

Перв. примен.

Справ. N

Попр. и дата

Инв. N дубл.

Взам. инв. N

Попр. и дата

Инв. N подл.

Изм.	Лист	N докум.	Попр.	Дата
	Разраб.			
	Пров.			
	Т.контр.			
	Н.контр.			
	Утв.			