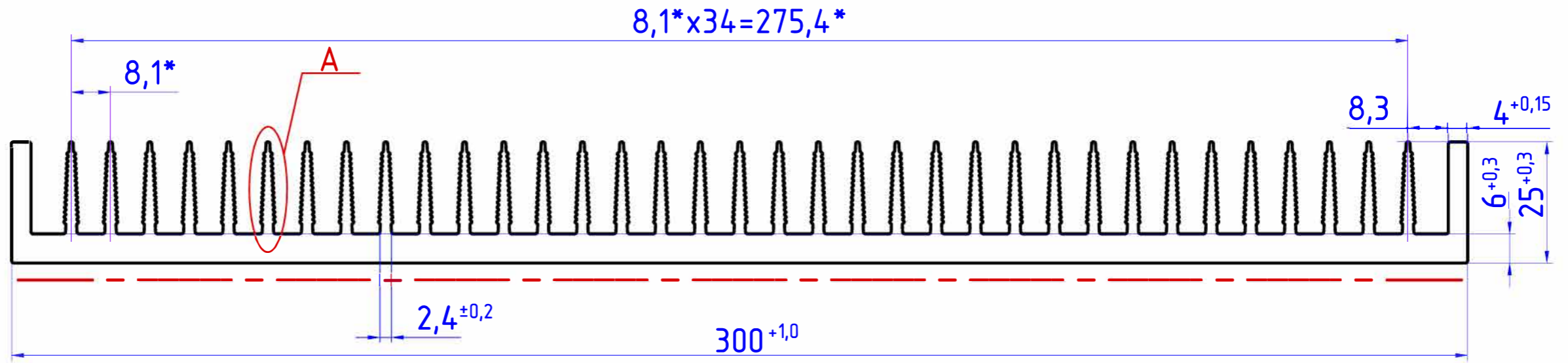


AB9028

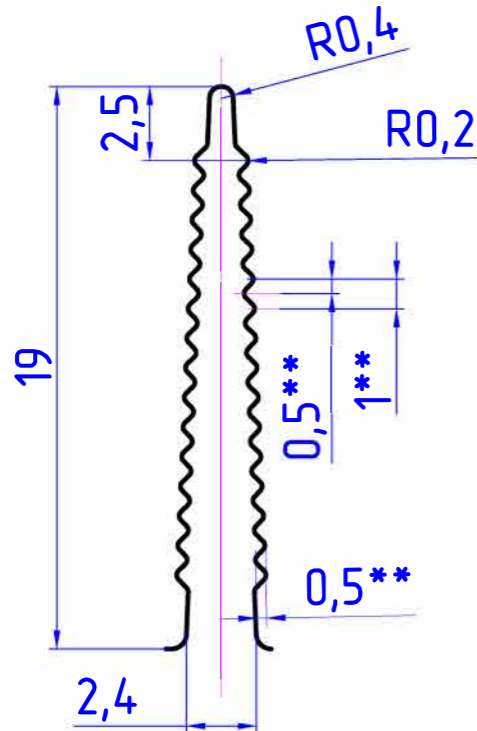
√ Ra6,3(✓)

Перв. примен.

Справ. N



A (4:1)
35 мест



1. — — — — — Лицевая поверхность.
2. * - Размеры для справки.
3. Допуски на размеры по ГОСТ 22233-2001.
4. Неуказанные отклонения формы и расположения поверхностей по ГОСТ 22233-2001.
5. Трещины, расслоение материала и заусенцы не допускаются.
6. Состояние материала Т6 и остальные технические условия по ГОСТ 22233-2001.
7. ** - Размеры даны по острым углам.

Масса теоретическая, кг/пог.м	Периметр наружный, мм
8,9	2195

Подп. и дата

Инв. N дубл.

Взам. инв. N

Подп. и дата

Инв. N подл.

Изм.	Лист	№ докум.	Подпись	Дата
Разраб.				
Провер.				
Т.конт.				
Н.контр.				
Утв.				

AB9028

Профиль радиаторный
нормальной точности

сплав АД31
ГОСТ 4784-97

Лист	Масса	Масштаб
	см.табл.	1:1
Лист	Листов 1	

