



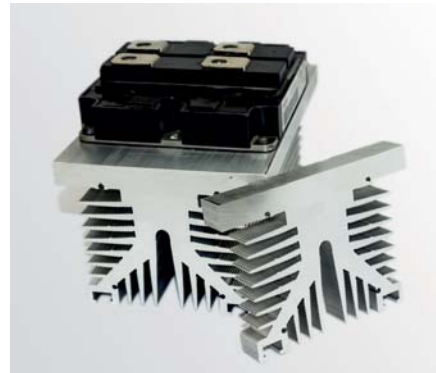
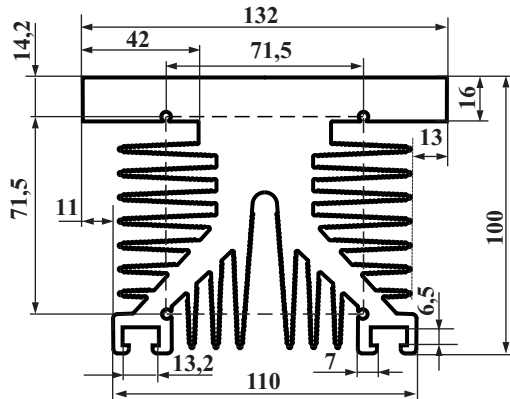
198095, Россия, г. Санкт-Петербург, ул. Швецова, д.23,
Тел./Факс: (812) 600-18-55
E-mail: ligra-spb@mail.ru
www.ligra.ru, www.ligra-spb.ru

Профили для активного воздушного охлаждения

Все профили изготавливаются в соответствии с ГОСТ 22233-2001, ГОСТ 26877-199, Схемой контроля
Режем профиль (заготовки) в размер заказчика
(толщина режущего инструмента 5 мм; точность резки $\pm 0,5$ мм; стоимость реза 30,0 руб)

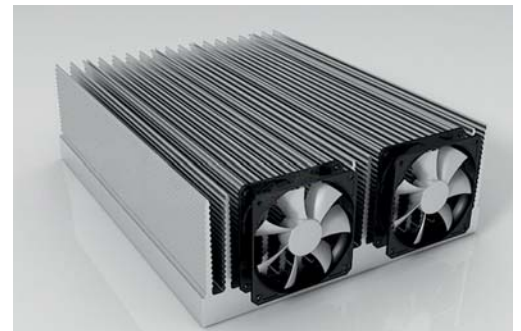
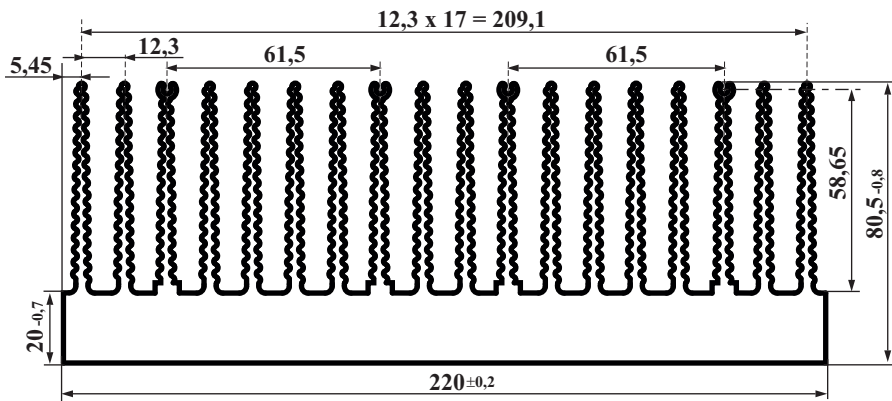
ПР503

Вес 1 м пог. - 17,5 кг
Длина хлыста - 2050 мм



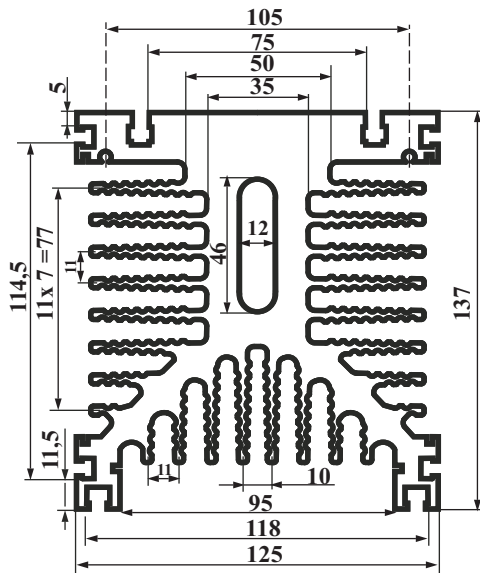
АВ9032

Вес 1 м пог. - 20,9 кг
Длина хлыста - 2100 мм



АВ5015.2

Вес 1 м пог. - 20,3 кг
Длина хлыста - 3050 мм



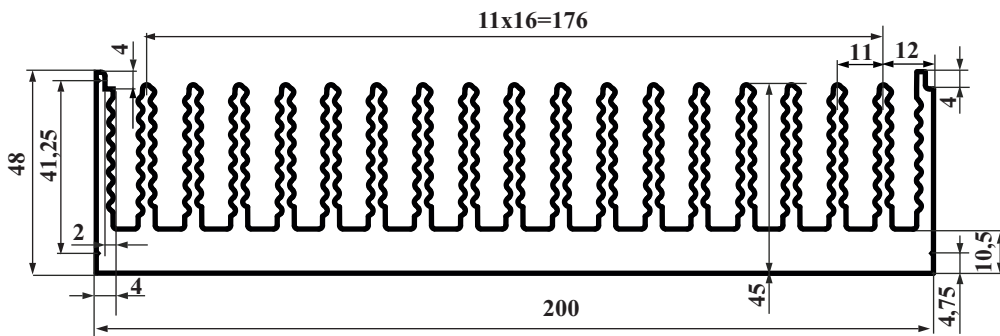


Профили для активного воздушного охлаждения

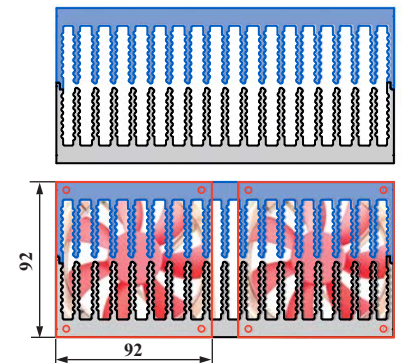
Все профили изготавливаются в соответствии с ГОСТ 22233-2001, ГОСТ 26877-199, Схемой контроля
Режем профиль (заготовки) в размер заказчика
(толщина режущего инструмента 5 мм; точность резки $\pm 0,5$ мм; стоимость реза 30,0 руб)

AB9012

Вес 1 м пог. - 11,09 кг
Длина хлыста - 3050 мм

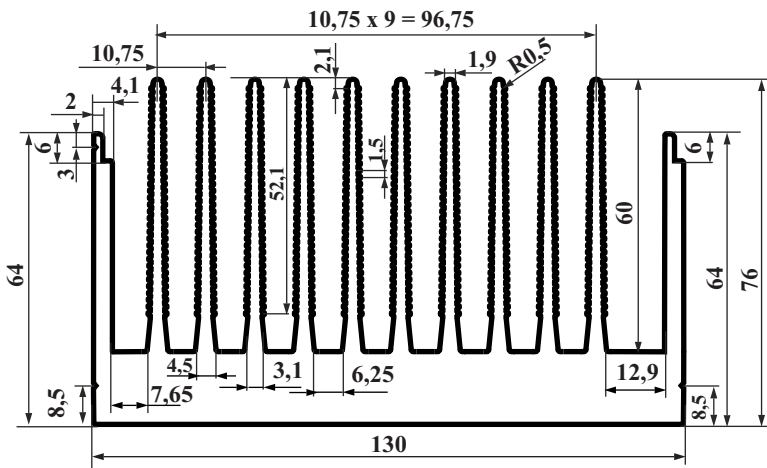


Пример сборки AB9012 и сборки AB9012 с вентилятором 92x92:



AB2311

Вес 1 м пог. - 11,7 кг
Длина хлыста - 3050 мм

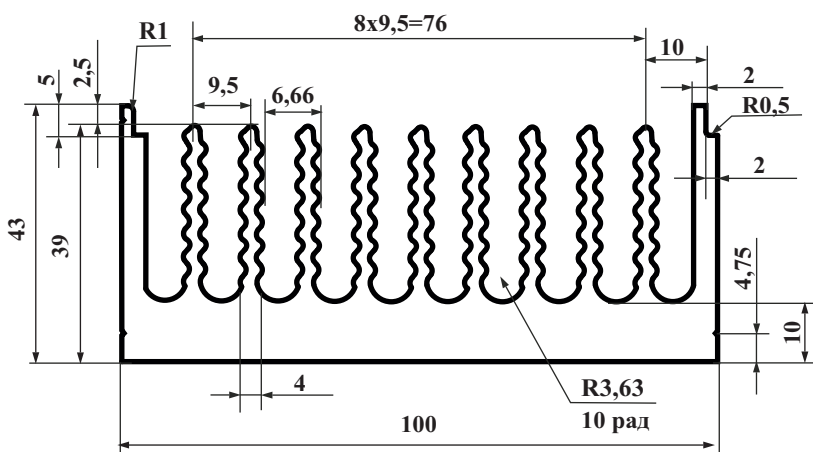


Пример сборки AB2311 и сборки AB2311 с вентилятором 120x120:



AB0098

Вес 1 м пог. - 5,4 кг
Длина хлыста - 3050 мм



Пример сборки AB0098 и сборки AB0098 с вентилятором 92x92:

